



ASENNUS- JA KÄYTTÖ-OHJEET

Ennenkuin aloitat asennuksen lue läpi koko asennusohje. Tietyissä tilanteissa on erikoisen tärkeää noudattaa näitä ohjeita tarkasti. Poikkeavuudet ohjeiden määräyksistä saattavat aiheuttaa tuotteen takuun päättymisen tai allas voi aiheuttaa ruumiillisen vahingon tai vahinkoa omaisuudelle.

Avaa kaikki paketit lukuunottamatta allasmuovi- ja allaspeltipakettia. Tarkasta, että kaikki osat ovat tallella. Lajittele osat ja tutustu niihin.

HUOM! Älä aloita asennusta, jos sinulla ei ole koko päivää aikaa. Älä aloita asennusta tuulisena päivänä, sillä allaspellin asennus on vaikea tai jopa mahdotonta.

Asennukseen tarvitetset 2 henkilöä.

Tarvitset asennuksessa ainakin seuraavia työkaluja ja tarvikkeita jotka eivät kuulu toimitukseen.

Pora/ruuvinväännin	Ruuvauskärkiä	isot pihdit
Suora lauta	Poranterä 8mm	
Merkintä tikkuja	Ilmastointiteippiä	
Vesivaaka	Kuusiokoloavain 5mm	
Mitta	Lenkkiavain 10 ja 13mm	
Betonilaattoja n. 30x30cm	Puukko tai mattoveitsi	
Hiekkaa (filleri/vastaava), jos et käytä solumuoviprofiilia		

TUOTTEEN TAKUU VOI PÄÄTTYÄ, JOS ASENNUSOHJEITA EI NOUDATETA

ALTAAN PAIKAN VALINTA

Huomioi seuraavat asiat.

- Paikan tulee olla riittävän suuri, jotta tarvittavat varusteet (mm. pöydät, tuolit ja altaanpuhdistusjärjestelmä) mahtuvat altaan ympärille. Huomioi, että soikeissa altaissa työt pitkillä sivuilla vaativat n. 1m tilaa.
- Päätä mihin kohtaan puhdistuslaitteisto sijoitetaan. Laitteisto tarvitsee vikavirtasuojalla varustetun pistokkeen.
- Altaan pohjan tulee olla tasainen ja vaakasuora kiinteä maa. Kaikki nurmikko tai nurmi pitää poistaa alueelta samoin mm. kivet ja juuret. Jos maa on käsitelty kemikaaleilla, odota 2 viikkoa ennen altaan asentamista (jos eristät altaan pohjan, voit aloittaa asentamisen heti).

POHJAN TEKO

Pohjan teko on tärkein vaihe altaan asentamisessa.

- Merkitse altaan pohjan tarvitsema alue.
- Ota pois kaikki nurmi ja multakerros (ei riitä, että vain leikkaa nurmen). Jos upotat altaan, on erityisen tärkeää, että salaojitat pohjan.
- Jos on pakko täyttää kuoppia tai oikaista altaan pohjaa, tiivistä pohja koneellisesti tasoittamisen jälkeen. Alustan täytyy olla tarkalleen vaakasuora ja tasainen.
- Mikäli et eristä altaan pohjaa, käytä betonilaattoja pystytukien alla joiden yläpinta on samassa tasossa maan kanssa.

Kostea maa täytyy salaojittaa. Jos alue on epätasainen tai kalteva, niin on tärkeää että madallat korkeat kohdat Suosittelemme, että altaan pohja eristetään esim. 5 cm polyuretaani- tai Finnfoam- tyyppisellä eristeellä. Myös routa styrox käy. Eristetyn alueen tulee olla vähintään 20 cm suurempi kuin altaan pohja.

Tällöin voi myös terassintukitopat tukea suoraan eristeen päältä. Korkeus on automaattisesti oikea ja voit katkoa tukitopat kaikki samaan mittaan. Jos maa vähän liikkuu, liikkuu terassi ja allas samalla tavalla ja eroa ei huomaa. Kun eristät altaan pohjan, eristeen alle ja tasaukseen soveltuu karkeampikin hiekka tai sora. Myöskään betonilaattoja ei tarvita muualle kuin vinotukien päihin. (ei niin, että täytät matalat kohdat).



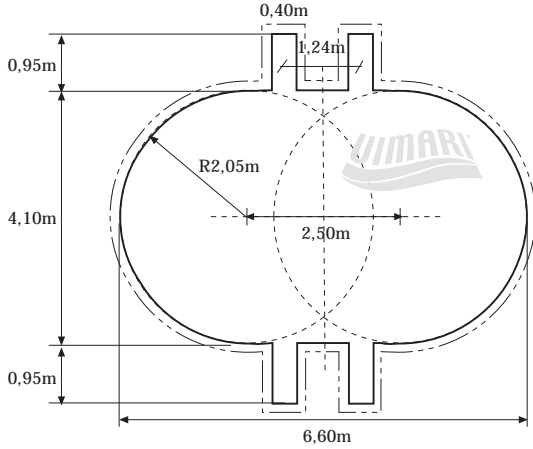
Ohjeet uima-altaan pohjan tekijöille

1. Pohjan tulee olla tasainen. Korkeusero enintään 25 mm.
2. Jos allas tulee suoraan hiekan päälle, tulee hiekan olla hienoa seulottua luonnonhiekkaa, esimerkiksi muuraushiekkaa. Kivituhrka tai murskeesta seulottu ei sovellu. Alueen täytyy olla joka puolelta vähintään 20 cm suurempi kuin altaan pohja. Varaa hiekkaa myös altaan seinän ja pohjan väliseen pyöritykseen.
3. Jos altaan alle tulee eristys, tulee sen olla joka puolelta vähintään 20 cm suurempi kuin altaan pohjan. Eristeen tulee olla 50 mm routastyroxia tai Finnfoam-tyyppistä eristettä. Eristeen saumat tulee olla tiiviisti toisiaan vasten tai ne pitää vahvistaa solumuovinauhalla. Eristeen päälle olisi hyvä hankkia esimerkiksi kevyt peite, joka on vähintään altaan pohjan suuruinen.
4. Jos allas upotetaan, kaivannon tulee olla vähintään 25 cm suurempi kuin altaan pohja ja reunat tulee viistää niin että maa ei vyöry.
5. Kasi- ja soikeissa altaissa pitää vinotukien paikat kaivaa ohjeiden mukaan ja tukien päihin tulee varata esimerkiksi 30x30 cm kokoiset pihalaatat.
6. Varaa asennukseen muutama rulla ilmastointiteippiä.
7. Mikäli tilaat altaan asennettuna, pitää täyttöveden saanti varmistaa. 1-2 tuntia aloituksesta tarvitaan n. 2 cm kerros vettä kun allasmuovi on levitetty, jotta altaan pohja voidaan kiristää. 30 minuutin kuluttua tarvitaan 15 cm vettä lisää, jonka jälkeen altaan reunat voidaan kiristää. Tämän jälkeen voidaan altaan asennus suorittaa loppuun. Allas voidaan täyttää kokonaan heti kun reunat on kiristetty.
8. Mikäli altaan täyttövettä ei saada kohtuullisessa ajassa, asennusta ei voida tehdä sovitusti. Pumppua ja kierrätyslaitteita ei voi testata, joten niiden testaus ja mahdollinen liittimien kiristäminen jää asiakkaalle.
9. Asennuspaikalle tulee varata sähkö.
10. Reunapellin ja allasmuovin asennuksen ajaksi tarvitsee asentaja apumiehen.
11. Huomioi, että allasta ei voi asentaa kovin tuulisella säällä ja lämpötilan tulisi olla +10-15 astetta. Kylmemmällä ilmalla altaan voi asentaa, mutta ensimmäisen täyttöveden (2cm) tulisi olla lämmintä.
12. Kun allas asennetaan eristeen päälle, etkä käytä solumuoviprofilia, pitää altaan seinän ja pohjan väliseen pyöritykseen varata hienoa hiekkaa altaan koosta riippuen 4 -12 25 kg:n säkkiä tai vastaava määrä muuta hienoa hiekkaa.

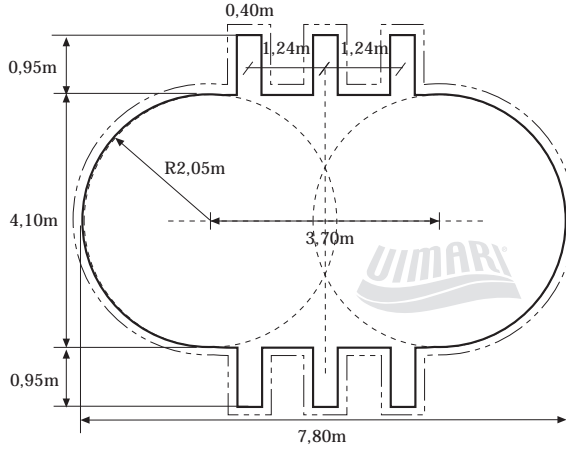


ALLASKOHTAISET MINIMI MITAT KAIVETTAVALLE ALUEELLE,
Mittaa kaivannon pohjalta.

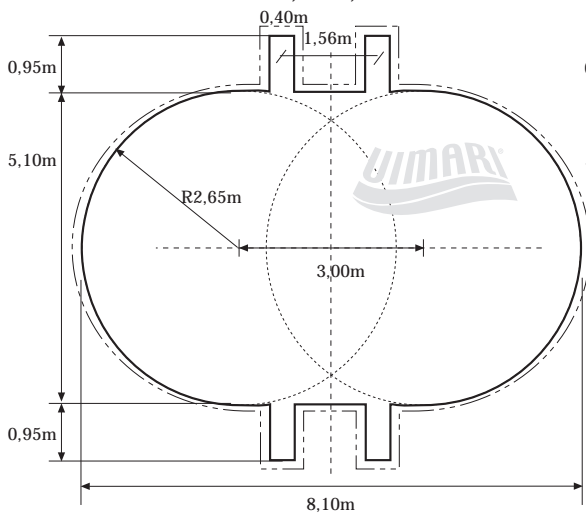
UIMARI ALLAS 6,1x3,6



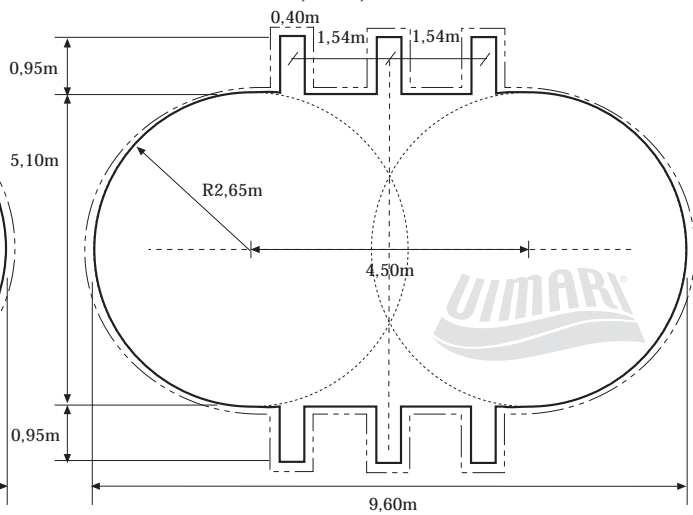
UIMARI ALLAS 7,3x3,6



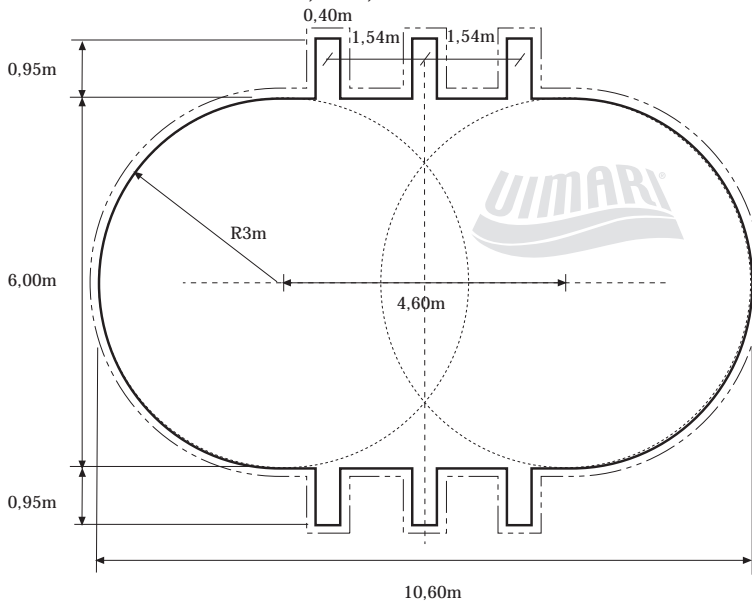
UIMARI ALLAS 7,6x4,5



UIMARI ALLAS 9,1x4,5



UIMARI ALLAS 10,1x5,5

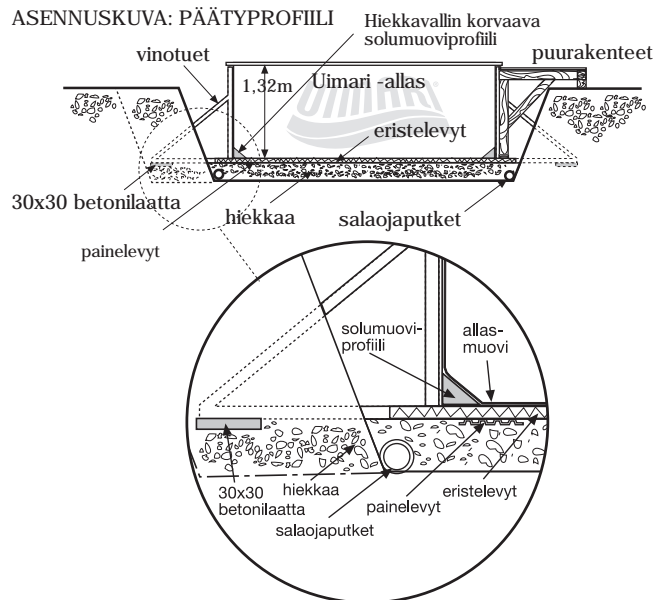


Piirrä maahan keskilinja ja merkkää altaan keskipiste ja päätyympyröiden keskipisteet esim.tikuilla. Käytä "naruharpia" ja merkkäusväriä. Poista ainakin kaikki orgaaninen maa altaan alta. Upota vinotukien betonilaatat niin, että niiden yläpinta on sora-kerroksen tasalla. Tarkasta vielä mitat ennen hiekka- tai sora-täyttöä.

Jos käytät alus-sorana esim. salaojasoraa 0-8 mm, on tasoitustyö paljon helpompi tehdä. Jos kerroksesta tulee paksu tulisi pohjalla olla karkempaa soraa. Tiivistä kunnolla. Eristä altaan pohja 5 cm vahvuisella routastyroksilla, finnfoamilla tai uretaanilla. Eristä alue lähes yhtä suureksi kuin kaivannon mitat - 5 cm joka puolelta. Eristettä ei tarvitse asentaa vinotukien koloihin. Teippaa eristeen saumat kunnolla.

Mittoja voidaan soveltaa myös pyöreiden altaiden asennuksessa

ASENNUSKUVA: PÄÄTYPROFIILI



MERKITSE ALTAAN MUOTO

Soikeissa altaissa on joko 2 tai 3 läpimenevää tukea. Kun altaan paikka on valittu, mittaa ja aseta maahan tikut A, B, C ja D. Käytä narua apuna saadaksesi tikut suoraan. Tämä on altaan keskilinja.

Pisteet A ja B ovat pääty ympyröiden keskipisteitä. Pisteet C ja D ovat altaan pääty pisteitä. Piste G on altaan keskipiste.

Altaissa, joissa on kolme läpimenevää tukea, tulee keskimmainen tuki pisteen G kohdalle.

Altaat joissa on 2 läpimenevää tukea, taulukon mitta P tarkoittaa mitta keski pisteestä tuen keskelle.

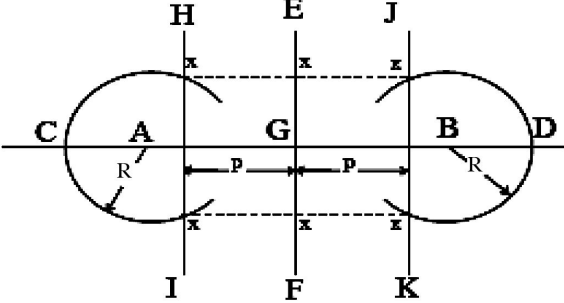
Kun olet merkannut päädyt C ja D, mittaa niistä mitta $R=C-A$ (ympyrän säde) niin saat pääty-ympyröiden keskipisteet.

Piirrä pääty-ympyrät samalla säteen R mitalla.

Kun olet merkannut keskipisteet ja piirtänyt pääty-ympyrät sekä merkannut läpimenevien tukien paikat, piirrä katkoviivoilla merkityt sivulinjat x.

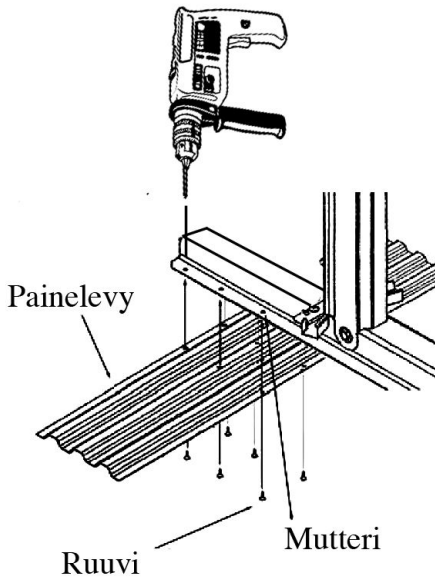
Nyt olet saanut altaanpohjan muodon, mikäli eristät altaanpohjan tee eristetty alue vähintään 20cm suuremmaksi joka puolelta.

Mitoitukset	6,1 x 3,6	7,3 x 3,6	7,6x4,5	9,1 x 4,5	10,1 x 5,5
R=C to A	1,80 m	1,80 m	2,28 m	2,28 m	2,74 m
C to G	3,04 m	3,66 m	3,83 m	4,58 m	5,05 m
C to B	4,28 m	5,51 m	5,37 m	6,86 m	7,36 m
C to D	6,08 m	7,32 m	7,65 m	9,15 m	10,1 m
p	0,62 m	1,24 m	0,78 m	1,54 m	1,54 m



PAINELEVYJEN KIINNITYS VINOTUKIIN

Painelevyt kiinnitetään 6:lla 8 mm:n pultilla ja mutterilla. Rei'ät täytyy porata paikan päällä. Huomioi, että painelevyt täytyy upottaa hiekkaan eristeen alapuolelle.



VINOTUKIEN ASENNUS

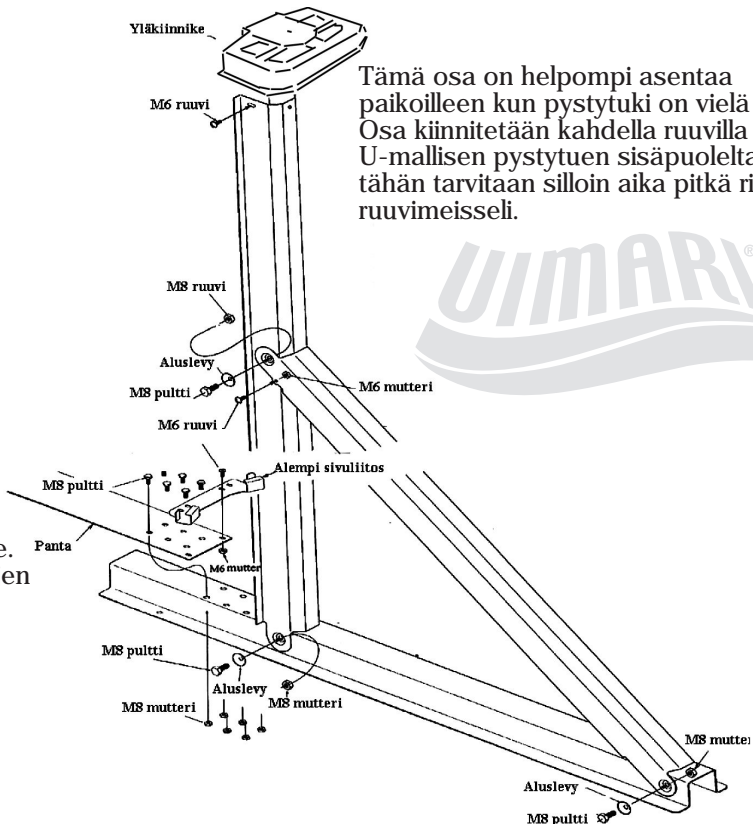
Kasaa kaikki vinotuet (ei koske pyöreitä altaita, koska niissä ei ole vinotukia) välipantoineen valmiiksi altaan ulkopuolella ja siirrä ne vasta sen jälkeen oikealle paikalle. Vinotukien välipannat kiinnitetään painelevyjen asennuksen jälkeen.

Pantojen määrät ja mitat: Katso sivu 5.

Kun vinotuet on tarkalleen oikealla paikalla (tarkasta myös ristimitta) piirrä eriteeseen poisleikattavat osat ja leikkaa ne pois esim. sahalla, kaiva painelevyjen kohdalta alusoraa pois n. 20 mm ja nosta vinotuet lopullisesti paikoilleen ja tarkista mitat.

Täytä hiekalla painelevyjen urat. Aseta eristeen palaset takaisin paikoilleen, jolloin pohjasta tulee tasainen. Teippaa kaikki eristeen saumat, tarkasta vielä pystytukien yläpäiden korkeus vesiväällä.

Suosittellemme koko altaan pohjaan esim. 10 mm solumattoa, jolloin eristeensaumat saadaan piiloon.



Tämä osa on helpompi asentaa paikoilleen kun pystytuki on vielä irrallaan. Osa kiinnitetään kahdella ruuvilla U-mallisen pystytuen sisäpuolelta, tähän tarvitaan silloin aika pitkä ristipää ruuvimeisseli.

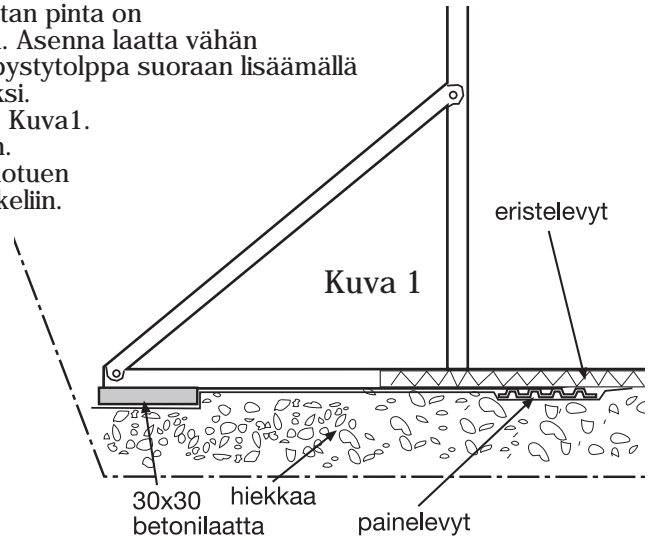
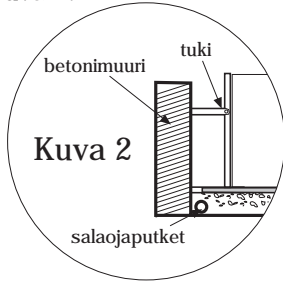
UIMARI

BETONILAATAT

Kuvassa näkyvä betonilaatta asennetaan siten, että laatan pinta on n. 5cm alempana kuin altaan pohja tai eristeen yläpinta. Asenna laatta vähän syvemmälle kuin korkealle (silloin on helpompi säätää pystytolppa suoraan lisäämällä laatan ja tuen väliin jotakin kuin kaivaa laattaa alemmaksi).

Betonilaatan alla täytyy olla mahdollisimman tiivis maa. Kuva 1.

Jos allas joudutaan asentamaan lähelle kalliota tai esim. rakennuksen sokkeliä, niin betonilaattoja ei tarvita ja vinotuen voi katkaista ja tukea se suoraan kalliioon tai betonisokkeliin. Kuva 2.



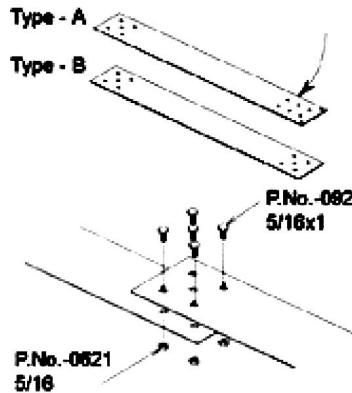
KIINNITÄ LÄPIMENEVÄT PANNAT TOISIINSA

Alla olevasta taulukosta näet kuinka monta "pätkää" kiinnitit peräkkäin. Päät joissa on 5 reikää tulevat toisiinsa kiinni ja 6 reikäinen pää tulee vinotukeen kiinni.

3,6 m leveä allas 7223 -2kpl (1,40m) + 7254 -1 kpl (0,83m)

4,5 m leveä allas 7223 -2kpl (1,40m) + 7244 -2 kpl (0,93m)

5,5 m leveä allas 7223 -2kpl (1,40m) + 7264 -2 kpl (1,40m)

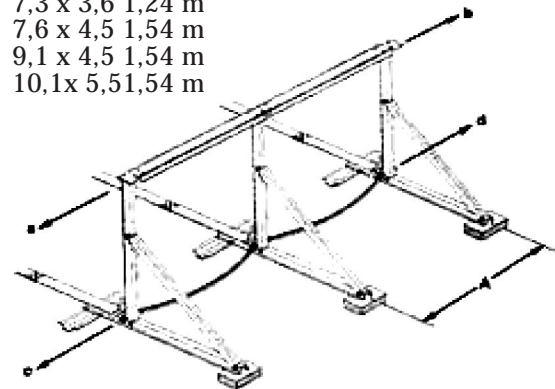


HUOM!
Soikean allaspaketin mukana tulee pussi pallokantakuusioruuveja ja muttereita, jotka on tarkoitettu alapantojen kiinnitykseen. Asenna kaikki pantojen pultit yläpuolelta ja mutterit alapuolelta.

LAITA KAAREVAT POHJAKISKOT PYSTYTUKIEN VÄLIIN (kaikki kiskot ovat samanmittaisia)

Läpimenevien tukien väli keskeltä keskelle erilevyisissä altaissa (mitta A)

6,1 x 3,6 1,24 m
7,3 x 3,6 1,24 m
7,6 x 4,5 1,54 m
9,1 x 4,5 1,54 m
10,1 x 5,5 1,54 m

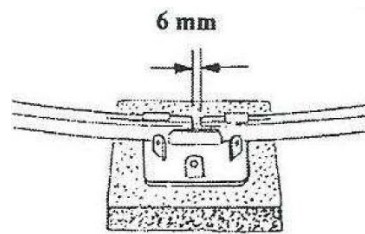


POHJAKISKOJEN ASENNUS

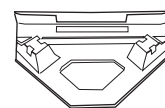
Jos eristät altaan pohjan, betonilaatat tarvitaan vain vinotukien päihin. Asenna listat eristeen päälle ja pistä esim. naula joka välikappaleen läpi eristeeseen, tällöin kiskot pysyvät paremmin oikealla paikoillaan.

Jos et eristä allasta, laita nyt loput pohjakiskot väliaikaisesti paikoilleen ja merkkää betonilaattojen paikat. Upota laatat samaan tasoon, kuin altaan pohja ja asenna sitten kiskot lopullisesti ja tarkasta että pääty-ympyrät ovat samassa linjassa. Jos eristät pohjan, levitä pohjalle esim. rakennusmuovi tai kevytpeite tässä vaiheessa ja vedä se reilusti yli pohjakiskoja alta. Ennen peitteen levittämistä suojaa pohjan alle jäävät osat esim. solumuovimatolla.

Ota tässä vaiheessa sisälle altaaseen allaspelti ja allasmuovi, sekä reunavalliin tarkoitettu hiekka (esim. saumaushiekka/filleri 6-10 25kg säkkiä, puhallushiekka ei käy). Varaa 2 kpl esim. kovalevyn palasta, joita tarvitset vuorotellen allaspellin vuorauksessa.



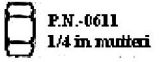
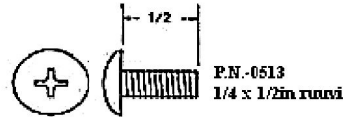
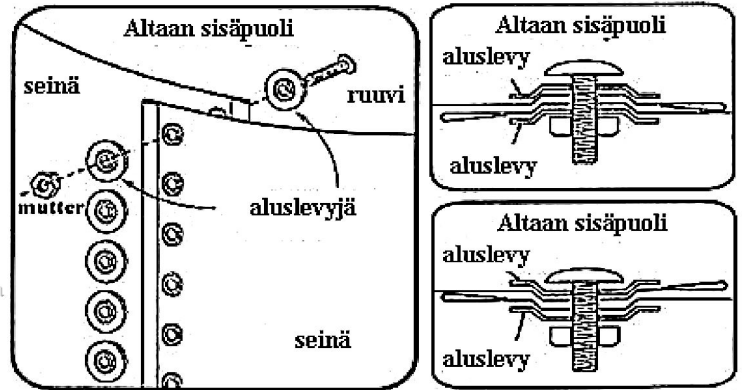
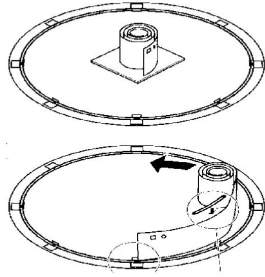
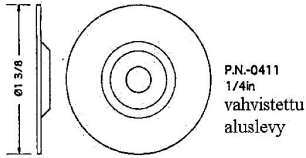
kuva 1



kuva 2

Joissakin malleissa peltinen kiinnike (kuva 1) on korvattu muovisella (kuva 2)

ALLASPELLIN ASENTAMINEN



Tähän työvaiheeseen tarvitaan vähintään 2-3 henkilöä. Älä aloita pellin asentamista tuulisella säällä tai niin myöhään illalla, että et ehdi suorittamaan asennusta vähintään siihen vaiheeseen, että altaassa on n. 10cm vettä. Pellin sauma voi periaatteessa olla missä vain, mutta jos aloitat jonkin pohjakiskossa olevan jatkoksen kohdalta sauma jää tukilistojen taakse piiloon. Läpivientireiät ovat pellin yläreunassa.

Ota huomioon mihin kohtaan altaan ulkopuolelle haluat pumpun ja suodattimen asentaa, koska läpimenoireiät suodatinlaitteita varten ovat rullan alkupäässä. Laita saumakohtaan väliaikaisesti jokin raskas esine esim. korkea tuoli, johon teippaat rullan alkupään, jos käytettävissä ei ole henkilöä pitämään rullan alkupäätä pystyssä.

Aloita rullaus, ohjaa pelti pohjakiskon uraan ja teippaa se siihen kiinni ilmastointiteipin palasella. Rullaus etenee vähän kerrallaan ja samalla alapää teipataan kiinni n. 1m välein. Asenna yläkisko (joka on samanlainen, kuin alakisko) väliaikaisesti pellin yläreunaan. Kisko antaa lisätukea pellille. Teippaa kiskon jatkot kiinni allaspeltiin.

Kun pelti on rullattu kokonaan auki, reikien kohdat voivat heittää jonkin verran. Jos ero on pieni (1-2cm), voit alkaa asentamaan ruuveja yläreunasta alkaen, jolloin reiät hakeutuvat kohdalleen. Jos ero on suuri, täytyy reiät säätää kohdalleen työntäen alakiskosta sisään- tai ulospäin ympäri allasta. Tällöin teipinpalat täytyy tarvittaessa irrottaa. Asenna pultit ohjeen mukaan niin, että molemmilla puolilla on "vahvistus" priikka.

Kun olet saanut kaikki ruuvit paikoilleen, kiristä ne huolellisesti ja teippaa sauma moneen kertaan, niin että pultinkannat eivät vahingoita allasmuovia.

HIEKKAVALLIN RAKENTAMINEN

Tarkasta vielä, että pääty-ympyrät ovat oikeassa linjassa ja ympyrän muotoiset. Jos olet eristänyt altaan tai jos altaan pohjalla on muovi tai kevytpeite, teippaa allaspellin ja pohjan sauma koko matkalta. Ennen hiekan levitystä kannattaisi pellin alaosa ja pohjakisko suojata jollakin soveltuvalla ruosteensuoja-aineella (tämä pidentää altaan ikää). Levitä hiekka kuvan mukaan esim. harjaa apuna käyttäen. Tee tämä huolellisesti, koska hiekkavallin muoto tulee näkymään altaan sisäpuolella.

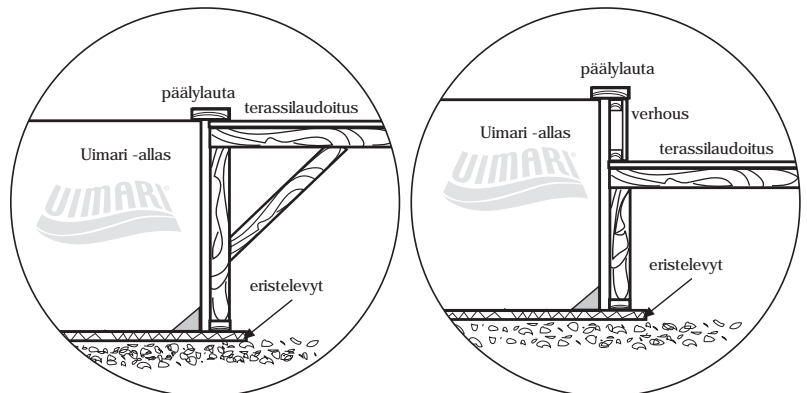
TÄRKEÄÄ:

Hiekkavalli tulee olla oikein rakennettu, hiekkavallin tehtävä on estää allasmuovin tunkeutuminen pohjakiskon alle, jolloin se saattaa jopa nostaa allaspellin ylös ja allas hajoaa.



TERASSIN RAKENTAMINEN

Kun teet altaan ympärille terassin ja haluat peittää tai korvata yläpeitelistat puulla. Tee se siten, että laudoitus jää irti allaspelistä 2-3 cm ja pääylalauta peittää raon ja että lauta on mahdollista irrottaa altaan huollon tai allasmuovin uusinnan takia.



SOLUMUOVIPROFIILIEEN ASENTAMINEN

Hiekkavallin sijasta altaan sisäreunat voidaan myös pyöristää solumuovilla.

Esitaivuta solumuovi profiileita, niin ne on helpompi teipata allaspeltiin ja eristeeseen kiinni. Käytä ilmastointiteippiä. Leikkaa päät siten, että ne tulevat tiiviisti toisiaan vasten. Vahvista päätysaumaa vielä n. 10 - 15 cm solumuovinauhalla tai vastaavalla teippaamalla ne saumojen päälle. Tarkasta vielä, että "pääty-ympyröiden" muoto on oikea. Jos ne eivät ole oikean muotoisia vesimassa painaa ne oikeaan muotoon ja profiilien päihin saattaa tulla rako, joka on vahingollinen allasmuoville.

ALLASMUOVIN ASENNUS

Anna yläkiskojen, jotka laitoit pellin rullauksen aikana, olla paikoillaan ja teippaa varmuudeksi saumat allaspeltiin kiinni. HUOM! Mene altaan sisäpuolelle mieluummin avojaloin.

Avaa allasmuovipaketti ilman teräasetta. Levitä allasmuovi mahdollisimman suoraksi altaan pohjalle siten, että matta puoli tulee vettä vasten.

Yleensä allasmuovissa on yksi sauma, joka on keskellä altaan pituussuunnassa. Merkitse allaspeltiin päätyihin altaan keskikohta ja siirrä allasmuovia siten, että keskisauma on suora ja keskellä. Nosta allasmuovin reunat pellin yli ja kiinnitä n. 1m välein.

Allasmuovissa on altaan pohjan muotoinen sauma. Keskitä allasmuovi myös pituussuunnassa. niin että sauma on joka puolelta samalla korkeudella.

Laske altaaseen vettä (kylmällä ilmalla mielellään lämmintä) enintään n. 1 cm ja aloita altaan pohjan suoristaminen (yleensä altaanpohja korkeus heittää jonkin verra ja vesi kerääntyy syvinpään kohtaan). Aloita suoristaminen siten, että vesi toimii painona. Tarkasta ennenkuin vettä on liikaa, että reunasauma on oikealla kohdalla joka puolella.

Helpoin tapa kiristää pohja on seuraava: Ota käsillä kiinni allasmuovista kyykkyasennossa, kädet seläntakana ja nouse seisomaan ja hyppää taaksepäin samalla iskien kantapäillä muovia. Pohjan reuninmaisena alueen (n. 30 cm) voi oikoa altaan täyttyessä ulkopuolelta veteämällä reunoja ylöspäin. Tarkasta altaan täyttyessä, että pystytuet ovat suorassa. Kun veden pinta on saumojen yläpuolella, seuraa, että altaan ulkopuolella ei näy vuotoja.

TÄRKEÄÄ! PYSÄYTÄ TÄYTTÄMINEN, KUN VETTÄ ON N. 30 CM JA TARKASTA SEURAAVAT ASIAT:

Tarkasta pohjakisko, että se ei "pullota" mistään ja että se kulkee oikeassa muodossa (vedenpaine yleensä hakee sille oikean muodon). Tarkasta veden pinnan etäisyys yläkiskosta eripuolilta allasta. Ero ei saa missään tapauksessa olla enempää kuin 3,5 cm. Jos altaan pohja ei ole suorassa, se voi aiheuttaa altaan hajoamisen. Jos korkeusero on yli 5 cm, on allas purettava ja pohja oikaistava.

YLÄKISKOJEN ASENTAMINEN

Kun vedenpinta altaassa on noussut 35 cm korkeudelle, voit aloittaa allas muovin lopullisen kiristämisen ja yläkiskon kiinnittämisen. Irrota väliaikaisesti asennettu yläkisko pätkittäin. Voit kiristää allasmuovin niin tiukalle, että allasmuovi on reilusti irti alakulman pyöristyksistä, muovi venyy kun vedenpaine kasvaa.

Voit leikata ylimääräisen allasmuovin pois vasta kun allas on täysin valmis ja olet varma, että muovia ei tarvitse enää uudestaan kiristää. Jätä kuitenkin muoville vähintään 2 cm ylimääräistä pituutta.

Kiristä muovi ja asenna muovilista sen päälle. Laita yläkisko takaisin paikoilleen. Yläkiskon on oltava tarkalleen samalla kohdalla kuin alakiskon.

Kun vettä on n. 50-60 cm, tarkista pystytukien suoruus, tässä vaiheessa on helpompi säätää betonilaatan korkeutta. Aloita kiristäminen sellaisesta kohdasta, jossa ulkopuolelta katsottuna mahdolliset rypyt vähiten häiritsevät, sillä viimeisten rypyjien suoristaminen on lähes mahdotonta.

Pystytolppien kohdille jää yleensä jonkinlainen taite, koska allasmuovi on ovaalin muotoinen.

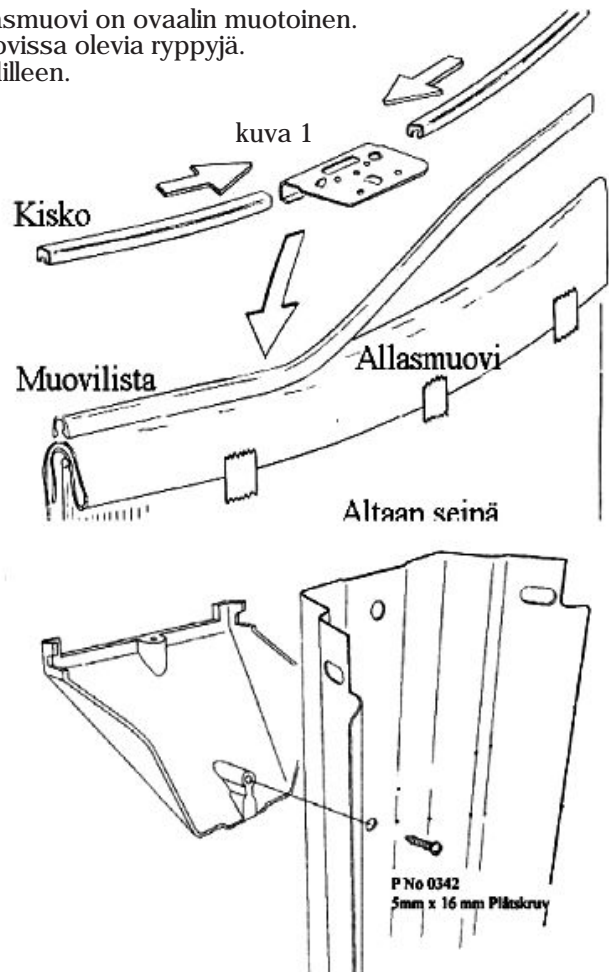
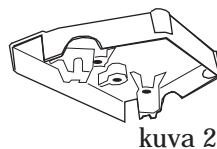
Muovilistan voi myöhemmin irroittaa, jos haluaa oikoa muovissa olevia rypyjä.

Kun olet kiertänyt koko altaan, laita kiskojen jatkospalat kohdilleen.

YLÄLISTAN TUKIEN ASENTAMINEN

Kiinnitä muovituki kuvan mukaisesti peltiruuveilla (5 x 16 mm). Tee se ennen pystytuen paikoilleen asentamista, koska sitä ei voi tehdä jälkikäteen.

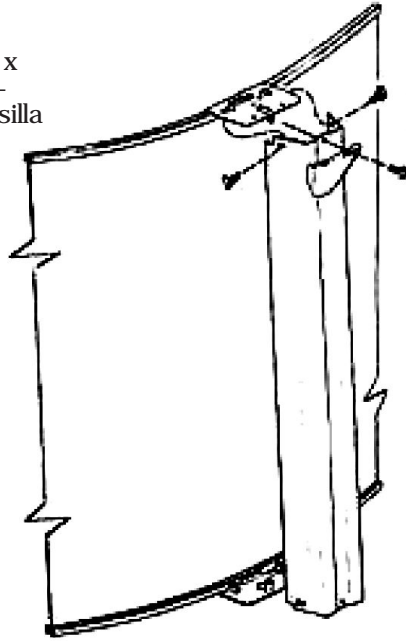
Joissakin malleissa peltinen kiinnike (kuva 1) on korvattu muovisella (kuva 2)



PYSTYLISTAN ASENNUS

Asenna pystykiskon alapää 1/4" x 1/2" ristikantaisilla ruuveilla. Kiinnitä sen jälkeen yläpää samanlaisilla ruuveilla.

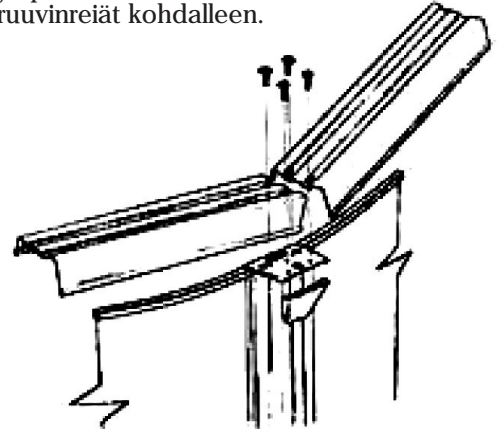
HUOM! Kiristä ruuvit vasta, kun kaikki listat ovat paikoillaan.



YLÄLISTAN KIINNITYS

Asenna ylälista a kiinnitä 1/4" x 1/2" ristikantaisilla ruuveilla.

Huom! Asenna aikki ylälistat samanlaisilla ruuveilla. Liikuta tarvittaessa pystykiskon yläpäätä sivuun tai toiseen saadaksesi ruuvinreiät kohdalleen.



LISTAN MUOVISET SUOJAKAPPALEET

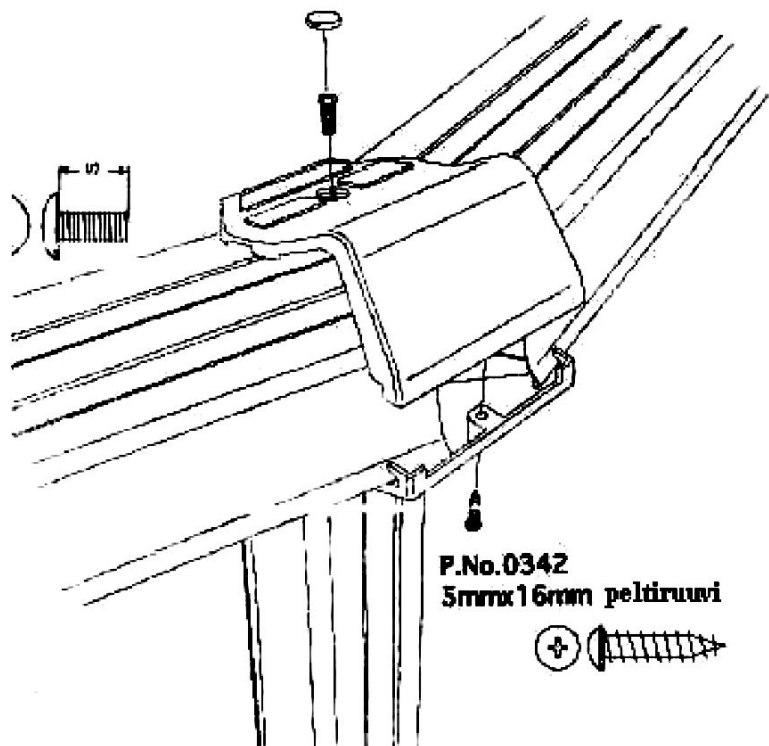
asenna kappale "koukkaamalla" siten, että kappaleessa olevat väkäset jäävät ylälistan reunan alle. Kiinnitä kappale yläpuolelta 1/4" x 1/2" ristikantaisilla ruuveilla. Purista tämä kappale ja ylälistan tuki yhteen ja kiinnitä se 5x16 mm peltiruuveilla alapuolelta (kappaleen sovitus voi olla tiukka).

OHJEITA

Kunnollisen suodatuksen ja kemiallisen käsittelyn ansiosta ei allasvettä yleensä tarvitse vaihtaa. Lue ohjeet tuotepakkauksista ollaksesi varma, että lisää oikean määrän klooria tai muita kemikaaleja.

Altaan koko	Veden tilavuus
6,1 x 3,6	n. 24900 litraa
7,3 x 3,6	n. 30000 litraa
7,6 x 4,5	n. 39700 litraa
9,1 x 4,5	n. 48800 litraa
10,1 x 5,5	n. 63724 litraa

Altaan koko	Veden tilavuus
Pyöreä 3,6	n. 12000 litraa
Pyöreä 4,5	n. 19000 litraa
Pyöreä 5,5	n. 28000 litraa
Pyöreä 7,3	n. 49000 litraa

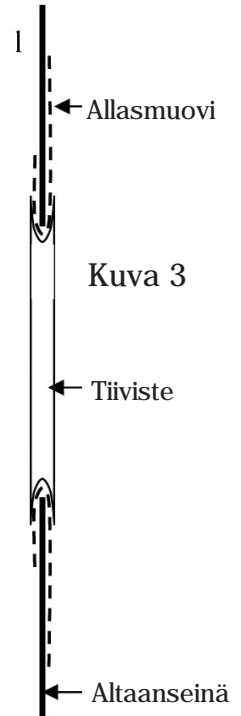
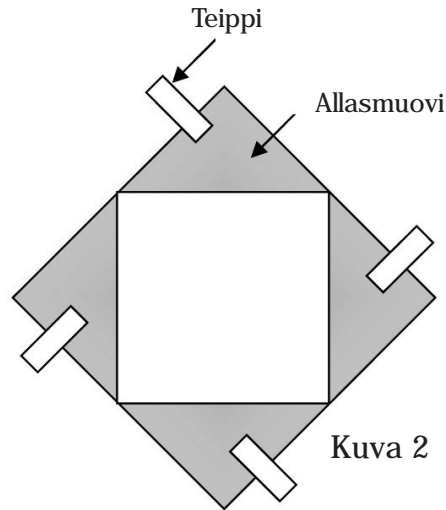
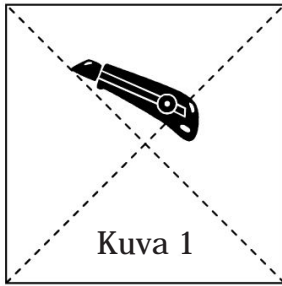


P.No.0342
5mmx16mm peltiruuvi

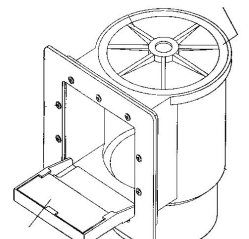
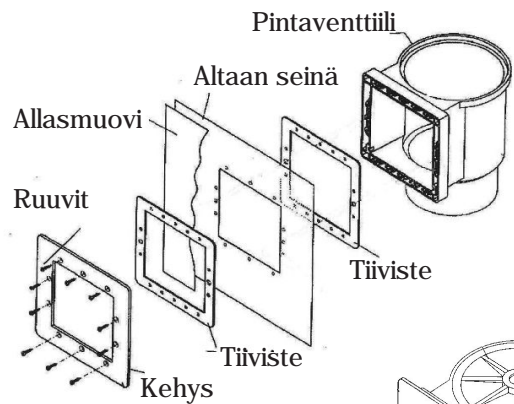
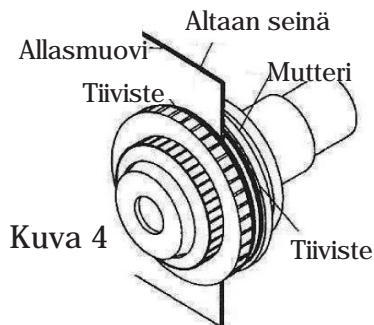


ALTAAN LÄPIVIENTIEN ASENNUS

- Aloita läpivientien asentaminen kun vedenpinta on n. 5-10 cm päässä läpivientien alareunasta – ei aikaisemmin.
- Leikkaa allasmuovi kantikkaassa aukossa nurkasta nurkkaan terävällä puukolla kuvan 1 mukaan, käännä "lepareet" pellin ulkopuolelle ja teippaa ne kuvan 2 mukaan.



- Asenna tiiviste kuvan 3 mukaan, niin että tiiviste tulee molemmille puolille peltiä.
- Asenna pintaventtiili ja levitä ohut kerros silikonia sisäläipan pintaan saavuttaaksesi 100 prosenttisen tiiveyden.
- Kiinnitä ja kiristä ruuvit vähitellen ristikuvio muodossa tasaisella voimalla. Laita silikonia myös ruuvien kantoihin.
- Leikkaa pyöreä reikä pienemmäksi kuin pellissä oleva reikä.
- Asenna paluusuutin kuvan 4. mukaan. Korkkitiiviste kuuluu olla sisäpuolella allasmuovia vasten.
- Käytä mielellään kierreteippiä ja silikonia varmistaaksesi tiiveyden. Katso myös paketin sisällä olevia ohjeita.



Asenna pintaventtiilin läppä paikoilleen aukon alareunassa oleviin koloihin siten, että pehmustettu puoli on altaasta ulospäin. (Läppä tulisi irroittaa altaan imuroinnin ajaksi, käyttäen apuna esim. ruuvimeisseliä taivuttamalla läppän saranatappia, jolloin läppä irtaota saranointikoloistaan.



ALTAAN HOITO

Kun olet asentanut altaan valmiiksi, seuraa alla olevia ohjeita pitääksesi altaan kunnossa.

ALLASMUOVI

Tarkasta säännöllisesti, että allas ei vuoda. Pienet reiät voi paikata mukana olevalla paikkausaineella. Paikkaussarja sisältää tuubin liimaa ja väritöntä liimauskalvoa. Leikkaa kalvosta 2,5 cm isompi joka puolelta kuin paikattava alue, puhdista alue irtoliasta, levitä liimaa paksu kerros liimauskalvolle ja paina se välittömästi kiinni paikattavaan kohtaan. Paina paikkaa muutaman minuutin ajan, jotta se tarttuu kiinni. Paikka tarttuu myös veden alla ja altaan pohjassa voit käyttää painona vaikka hiekkapussia.

ALLASPELTI JA TUET

Pidä allaspelti ja tuet puhtaana. Käytä mietoa saippualluosta, ei kemikaaleja, jotka voivat vahingoittaa maalipintaa. Puhdista välittömästi, jos pinnoille on päässyt esim. allaskemikaaleja. Käsittele pultinkannat esim. ulkokäyttöön soveltuvalla lakalla. Tarkasta metalliosat vähintään kerran vuodessa. Jos ruostetta ilmenee, käsittele kohdat ruosteesto-aineella ja pintamaalilla. Irrota allasmuovin yläosa vähintään joka toinen vuosi ja tarkasta väh. 30 cm matkalta yläreunasta, että ruostetta ei ole. Tarkista ruosteettomuus myös läpivientien ympäriltä muovin ja pellin välistä. Jos ruostetta ilmenee, käsittele kohta välittömästi.

VAROITUS!

Ruosteen vahingoittama seinäpelti voi pettää. Kloori on vahingollista metalleille ja allasmuoville. Pese välittömästi kohdat, joihin klooria on mahdollisesti valunut.

TÄRKEÄÄ!

Kaikki ruostuneet kohdat on korjattava välittömästi. Ruostunut allas voi pettää.

ALTAAN TALVISÄILYTYS

Kun uintikausi on lopussa, noudata tarkoin alla olevia ohjeita, jotta allas säilyisi talven yli. -Laske veden pintaa siten, että se on vähintään 20 cm läpivientien alapuolella. Huomioi myös syksyn sateiden vaikutus. - Säilytä pumppu ja puhdistuslaitteet lämpimässä varastossa talven yli. -Katso, että allaspelti on paikoillaan pohjaurassa. Tarkista myös kaikkien ruuvien kireys. -Jos näet ruostetta, puhdista ja käsittele kohta ruosteesto-aineella ja pintamaalilla. -Allasta ei saa kokonaan tyhjentää kokonaan, koska silloin se painuu kasaan. -Tarkista, että altaassa ei ole vuotoja.

Allas jäätyy siten, että jää muodostuu allas-seinämien läheisyyteen ja altaan pintaan. Jos allas vuotaa niin vesi ei kannaa jään painoa vaan jään reunat kannattavat koko jäämassaa. Vuotavassa altaassa on tämän takia vaara, että allasmuovi tai jopa altaan rakenteet vaurioituvat. -Ota tikkaat pois altaasta.

JÄÄTYMINEN

Pientääksesi jään muodostamaa painetta, kerää jo etukäteen tiiviitä 3-30 l muoviasioita. Täytä astiat hiekalla siten, että ne kelluvat veden pinnalla melkein kokonaan upoksissa. Näitä osittain hiekalla täytettyjä astioita laitetaan altaaseen sen koosta riippuen 10 - 20 kpl. Kiinnitä kanisterit, esim narulla allaspellin reunaan, muutoin ne ajautuvat yleensä vierekkäin. Peitä allas talveksi esim. tähän tarkoitettulla talvipeitteellä, tai kevytpeitteellä. Asenna peite siten, että se kelluu vedenpinnalla ja reunat tulevat altaan reunan yli.

Kiinnitä peite altaan päälle narulla. Peitteen päälle voit laskea vähän vettä painoksi. -Huolehdi, että altaaseen ei pääse liikaa vettä esim. syyssateista johtuen.

HUOM! Peite pitää olla niin löysällä, että se ei kiristä allaspeltiä ja ylälistoja.

KLOORI/PH-TESTERIN KÄYTTÖ-OHJE: (POOLPARTS testaus- setti)

Huuhtelee putkilot hyvin ja täytä ne vedellä n. 5mm yläreunaan. Ota vesi putkiloihin noin 40 cm syvyydestä. Lisää 5 tippaa oto -nestettä (keltainen korkki) ja viisi tippaa "phenol red" nestettä (punainen korkki) putkiloihin joissa on saman värinen korkki.

Laita korkit paikoilleen ja ravista kunnolla kunnes nesteet ovat sekoittuneet.

Vertaa värejä putkiloiden vieressä oleviin värimalleihin.

Keltainen (cl) osoittaa veden klooripitoisuuden, joka pitäisi olla välillä 1 - 2

Punainen (ph) osoittaa veden happamuuden, joka pitäisi olla välillä 7.2 - 7.6

HUOM! Testaa useasti ja ennen kuin lisäät kemikaalia altaaseen.

Säilytä Testaus-settiä pimeässä ja viileässä tilassa.



TURVALLISUUSOHJEITA ALTAAN OMISTAJALLE

ALTAASSASI ON SUURI MÄÄRÄ VETTÄ JA SE ON KYLLIN SYVÄ AIHEUTTAAKSEEN VAARAN TERVEYDELLE JA KOKO ELÄMÄLE, JOS NÄITÄ OHJEITA EI NOUDATETA TARKASTI.
-LAITA NÄKYVIIN KYLTIT: EI SAA HYPPIÄ! EI SAA SUKELTAA!

1. REUNALISTAT ALTAASSA EIVÄT KESTÄ REUNALTA HYPPIMISTÄ, EIVÄT MYÖSKÄÄN TIKKAAT.
2. ÄLÄ KÄYTÄ ALLASTA KOSKAAN YKSIN. ALTAAN LÄHEISYYDESSÄ PITÄÄ OLLA AINAKIN YKSI HENKIÖ, JOKA VOI TA RVITTAESSA HÄLYTTÄÄ APUA.
3. ÄLÄ HYVÄKSY MITÄÄN VILLIÄ LEIKKIÄ ALTAAN YMPÄRILLÄ TAI LÄHEISYYDESSÄ, SILLÄ NURMIKKO TAI TERASSI VOI KASTUESSAAN OLLA TODELLA LIUKAS.
4. ÄLÄ JÄTÄ LASTA KOSKAAN YKSIN ALTAAN LÄHEISYYTEEN. EI EDES YHDEKSI SEKUNNIKSI.
5. ALTAAN VALAISTUS: KÄYTETTÄESSÄ ALLASTA PIMEÄLLÄ, PITÄÄ OLLA RIITTÄVÄN HYVÄ VALAISTUS, JOTTA ERI ASIAT VOIDAAN HAVAITA JA NÄHDÄ ALTAASSA JA SEN ULKOPUOLELLA.
6. ÄLÄ JÄTÄ ALTAAN VIEREEN MITÄÄN ESINETTÄ ESIM. TUOLIA TAI PÖYTÄÄ TAI MUUTA , JOTA APUNA KÄYTTÄEN VOIDAAN KIIVETÄ ALTAASEEN. OTA AINA TIKKAAAT POIS ALTAAN ULKOPUOLELTA, KUN ALLASTA EI KÄYTETÄ. AITAUUS VARUSTETUNA LUKOLLISELLA PORTILLA VOI OLLA JOSSAKIN TAPAUKSESSA VÄLTTÄMÄTÖN. AITAUKSEN VOI TIETYISSÄ TAPAUKSISSA VAATIA MYÖS JOKIN ULKOPUOLINEN TAHO.
7. ALKOHOLI TAI NARKOOTTISET AINEET EIVÄT SOVI YHTEEN ALLASHARRASTUKSEN KANSSA. HENKILÖITÄ JOTKA OVAT JONKIN TÄLLÄISEN AINEEN VAIKUTUKSEN ALAISIA EI SAA PÄÄSTÄÄ ALTAASEEN EIKÄ SEN LÄHEISYYTEEN.
8. SUODATINJÄRJESTELMÄ OIKEIN HOIDETTUNA PUHDISTAA VEDESTÄ NÄKYVÄN LIAN. KÄYTÄ KEMIKAALEJA, JOTKA ESTÄVÄT ERILAISTEN BAKTEERIEEN LISÄÄNTYMISTÄ JA MAHDOLLISTA LEVÄN ESIINTYMISTÄ. MUISTA, ETTÄ EPÄPUHDAS VESI VOI OLLA TERVEYDELLE VAARALLISTA.
9. SINULLA ON VASTUU MYÖS MUISTA LÄHELLÄ ASUVISTA – SUOJAA ALLAS AIDALLA TAI PEITTEELLÄ..



HIEKKASUODATTIMEN ASENNUS JA KÄYTTÖ

6-venttiili

1. Irroita kansi ja kytkä säiliön sisällä oleva putki pohjalla olevaan ristikkoon.
2. Täytä säiliö suodatushiekkalla 2/3 säiliön korkeudesta. Suojaa putken yläpää siten, että hiekkaa ei pääse putken sisälle.
3. Kiinnitä kansi. Katso että O-rengas on kunnolla paikoillaan ja kiinnityspinnat ovat puhtaat. Kiristä kansi 2-osaisella kiinnityspannalla. Kannen tiiviste saattaa alussa vuotaa, mutta vuoto yleensä loppuu vuorokauden sisällä.

Letkujen asennus:

Jos pidät letkujen päitä kuumassa vedessä juuri ennen kytkemistä, on ne helpompi saada paikoilleen ja tiiviimmiksi. Käytä kaikissa letkuliitoksissa kierreteippiä ja letkukiristintä.

1. Kiinnitä painemittari kannessa olevaan reikään, käytä kierreteippiä.
2. Altaan kantikkaassa reiässä olevasta pintaventtiilikupista lähtee letku joka kiinnitetään pumpun päässä olevaan vaakasuoraan liittimeen.
3. Pumpun päällä olevasta pystysuorasta liittimestä lähtee letku joka kiinnitetään hiekkasuodattimen kannessa liittimeen jossa lukee "PUMP".
4. Hiekkasuodattimen kannessa olevasta liittimestä jossa lukee "RETURN" lähtee letku joka liitetään altaan paluusuuttimeen.
5. Hiekkasuodattimen kannessa olevasta liittimestä, jossa lukee "Waste" ohjataan huuhtelun aikana likainen vesi pois.

Vastavirtahuuhtelu:

Kun paine mittarin asteikossa on noussut 15.(vihreän alueen yläpähän) suoritetaan suodattimen vastavirtahuuhtelu, joka tapahtuu seuraavasti:

1. Sammuta pumppu
2. Käännä suodattimen kannessa olevaa kahvaa siten, että nuoli osoittaa kohtaan "Backwash".
3. Käynnistä pumppu. Nyt alkaa vesi tulla kannessa olevasta liittimestä, jossa lukee "WASTE". Tähän voi liittää letkun jolla likaveden voi johtaa kauemmaksi altaasta. (allaspaketin tarvikelaatikossa on tätä varten pieni sininen rulla litteää letkua) Anna pumpun käydä niin kauan (1 – 2 min) kunnes huuteluvesi on kohtalaisen kirkasta.
4. Sammuta pumppu ja käännä kahva kohtaan "Rinse" ja käynnistä pumppu muutamaksi sekunniksi. Tällöin mahdollinen lika joka on jäänyt letkuihin, ei pääse altaaseen.
5. Sammuta pumppu ja aseta kahva kohtaan "Filter" jolloin voidaan allasveden suodatusta jatkaa normaalisti. Jos vesi on poikkeavan väristä tai siinä on levää tai muuta vierasta ainetta ja käytetään levän tuhoa tai muita kirkasteita, kannattaa vastavirtahuuhtelu suorittaa usein, jopa parin tunnin välein, vaikka mittarin paine ei olisi nousutkaan.

ÄLÄ KOSKAAN NOSTA HIEKKASUODATTINTA KANNESTA.

KAHVAA EI SAA LIIKKUTTAA PUMPUN OLLESSA KÄYNNISSÄ.

PUMPPU EI SAA OLLA SUORAAN MAAN PÄÄLLÄ JA SE TULEE SUOJATA HUOLELLISESTI SATEELTA.

KOSTEUSTESTA KÄRSINYTTÄ PUMPPUA EI TAKUU KORVAA.

Vastavirtahuuhteluletku on myös asennettava paikoilleen, jotta huuhteluvesi ei roisku pumppuun.

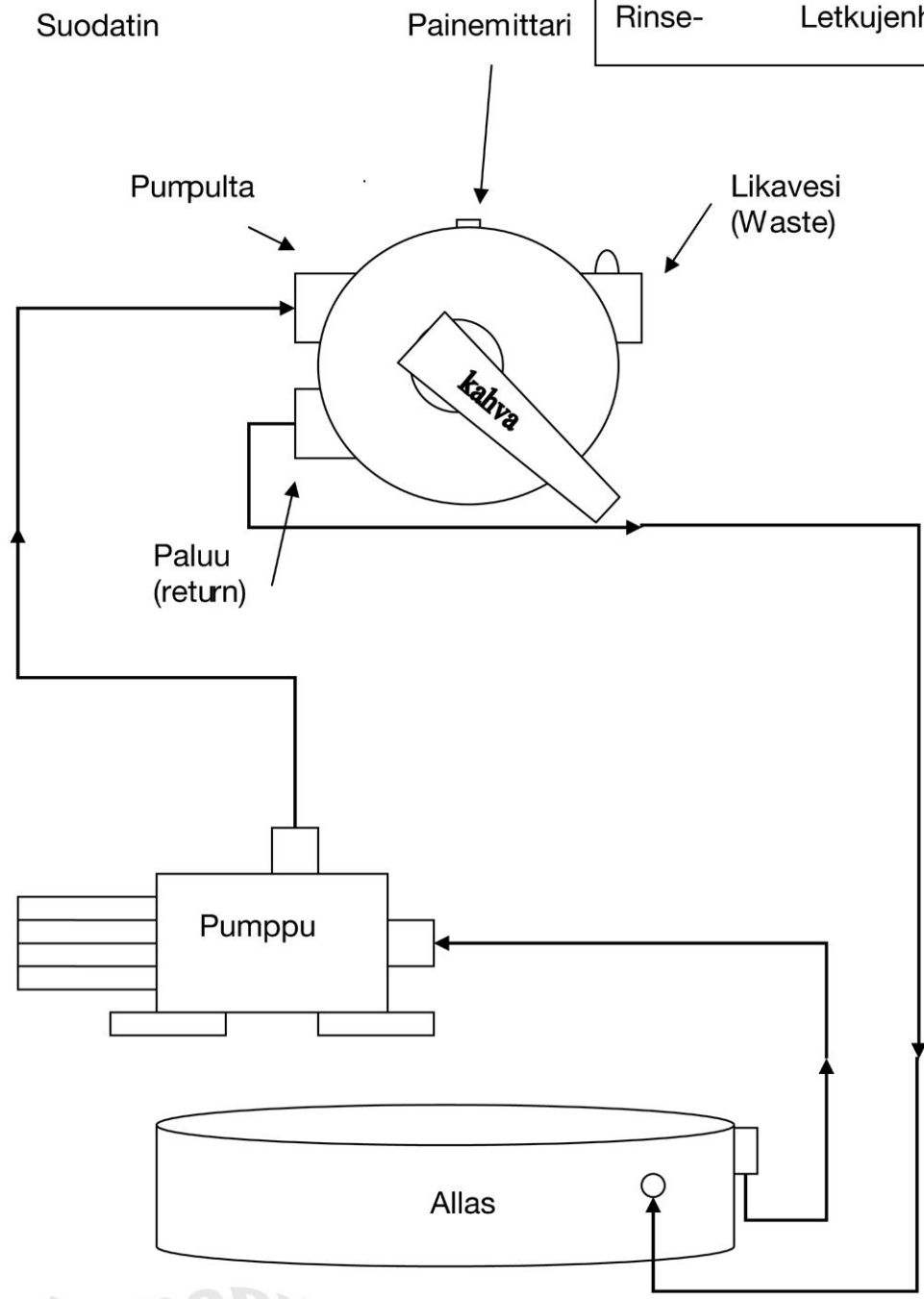
Pumppua ja suodatinta täytyy huoltaa. Suunnittele esim. terassi siten, että pääset vaivattomasti tämän tekemään.

HUOM! Jos pumpun kansi on juuttunut kiinni, niin huuhtele kantta vähän aikaa kiehuvalle vedelle ja yritä uudestaan.



Piirros hiekkasuodattimen ja pumpun asennukseen
6-tie venttiili

Filter-	Normaali suodatus
Waste-	Altaan tyhjennys
Closed-	Virtauksensulkeminen
Backwash-	Vastavirtahuuhtelu
Recirc.-	Suodatushiekanohitus
Rinse-	Letkujenhuuhtelu



IMURIN JA ROBOTTI-IMURIN KÄYTTÖ

Kasaa imuri pakkauksessa olevien ohjeiden mukaan.

Irraita pintaventtiiliin läppä taivuttamalla saranatappia esim. ruuvimeisselillä, jolloin se irtoaa koloistaan.

Robotin mukana tulee paluusuuttimeen uusi suuntausosa, jolla voi suunnata veden kiertoa ja joka vaikuttaa myös robotin liikkeisiin. Mukana on myös vinon T:n muotoinen läpällinen osa (paineen tasaaja), jota voidaan säätää, jos imu on liian tehokas. Tätä osaa ei yleensä tarvita. Letkun voi myös kytkeä suoraan pintaventtiiliin laippaan.

Jos robotin mukana tulee letkuihin tarkoitettuja painoja, niitä voidaan kokeilla letkun eri kohdissa. Painot vaikuttavat robotin liikkeisiin.

Kasaa imuri ja laske se veteen letkun toinen pää kytkettynä. Pidä letkun toista päätä paluusuuttimessa niin kauan, että kaikki ilma on tullut letkusta pois.

Kuljeta letkun pää veden alla ja kytke se pintaventtiiliin mukana olevaan laippaan, jossa on 90 asteen mutka. Nyt kierrätys järjestelmä alkaa imeä vettä letkun kautta ja voit imuroida tai antaa robotin imuroida altaan pohjaa.

VIHJEITÄ, JOS IMURI TAI ROBOTTI EI TOIMI.

- Tarkasta, että laippa on ehyt alapinnasta. Voit myös testata siten, että otat pintaventtiilissä olevan roskasihdin pois ja kytket letkun pään suoraan pintaventtiiliin pohjassa olevaan reikään. Tällöin isompi roska menee kuitenkin pumpussa olevaan sihtiin, joka on puhdistettavissa.
- Jos pumpun kannen alle kertyy ilmaa on se merkki, että jossakin on pumpun ja altaan välisessä letkussa pieni vuoto, joka vaikuttaa vain silloin kun imuri on kytkettynä. Tarkasta myös imurin letkut taivuttelemalla niitä. Letku voi olla rikki ja yleensä liitoskohdan vierestä.
- Tee vastavirtahuuhtelu huolellisesti.
- Tyhjennä pumpun kannen alla oleva roskasihti
- Katso, että altaassa on vettä tarpeeksi, niin että liitoslaippa mutkineen on reilusti veden alla.
- Tarkasta robotin alapäässä oleva liikkuva osa, että se ei ole juuttunut kiinni. Havuneulanen tai lehti saattaa tarttua siihen ja estää sen liikkumisen. Tämän voi tehdä myös robotin ollessa kytkettynä nostamalla robotti lähelle vedenpintaa ja kääntämällä se ylös alaisin, kuitenkin niin, että se on koko ajan vedenalla ja liikuttamalla tätä ejektoria sormella tai jollain tikulla.
- Jos altaassa on lämmitin, joka on kytketty kolmitie venttiiliin kautta, käännä se siihen asentoon, että se ohittaa lämmittimen.
- Tarkasta pumpun kansi, että se ei vuoda ilmaa sitä kautta. Kansi yleensä tiivistyy kiertämällä sitä edestakaisin. Liika kiristäminen voi rikkoa kannen.
- Tarkasta pintaventtiilissä oleva kori, jos se on vähänkin rikki reunasta, robotti ei toimi.
- Jos robotin syke on liian nopea, silloin robotti ei liiku, poraa 8-12mm reikä pintaventtiilin laippaan.

